

つるおかの家 [スウェーデンタイプ]



Hus teknologi av Sverige

TSURUOKA



つるおかの家 [スウェーデンタイプ]



住宅先進国スウェーデンの家は、親から子へ、人から人へと受け継がれていき、100年以上も大切に使われています。伝統木工技術によって自然の恵みである木から生み出された建材は、温もりがあり経年劣化が少なく、時を重ねながら趣のある表情へと変化していきます。



木製の窓、ドア、階段、フローリング、造作材・・・
本物の建材が使われたスウェーデンの家には**資産価値**が生まれ、家は家族の資産であり、社会の資産となっていきます。これが住宅先進国と言われるゆえんです。



つるおかの家、スウェーデンタイプは、スウェーデンの住宅哲学、ノウハウ、テクノロジー、建材を取り入れた**世界基準の住まい**です。



SWEDEN TYPE



YTTERDÖRR [玄関ドア]



YD86G Teak



YD56G Red

デザイナーと職人が生み出す逸品 玄関ドア。

玄関ドアには、断熱や気密性能、形状安定性、調整機能、信頼あるロック構造など、たくさんの実用的な機能が求められるため、ドアのデザインと性能の両立が必要です。この玄関ドアは、**北欧で活躍する専属デザイナーと長年培われたスウェーデンの木工技術を受け継ぐ職人、そして最新のテクノロジーが生み出す逸品であり、デザインと性能とが、高い次元で融合されたスウェーデンを代表する玄関ドアです。**

ドアの断熱と気密性能

ドア扉の厚みは約 70mm、扉内部は断熱材が充填され、明かり窓は 3 層断熱ガラスです。ドア扉外周の気密リストで高い気密性を保持しています。ドアの熱貫流率(U 値)は、約 0.8 w/m²k レベルです。

形状安定性に優れた構造

外気と室内の温度差が何十度にもなるスウェーデンでは、断熱・気密性に加え、高い形状安定性が求められます。ドアの構造用フレームには良質のスウェーデン北部産パインを用いて、ドア扉表面は木板やアルミ板による多層構造としています。





YTTERDÖRR [玄関ドア]



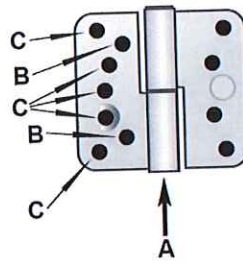
YD296G White



YD73 Teak

調整可能な蝶番

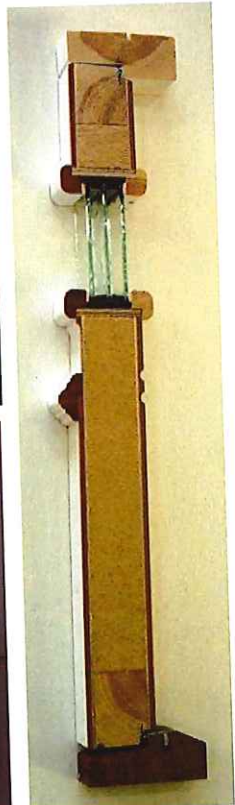
重厚な木製扉を支えているのが丈夫な3つの蝶番です。調整機能の付きで、**ドア扉の締り具合の調整**ができます。



- A: 上下調整
- B: 左右調整
- C: Bの調整用

信頼性の高いロック・システム

ヨーロッパで高い安全性を誇る **ASSA 製**のダブルシリンダー錠、サムターン、レバーハンドルが標準装備。防犯性が高く、信頼性の高いロック・システムです。

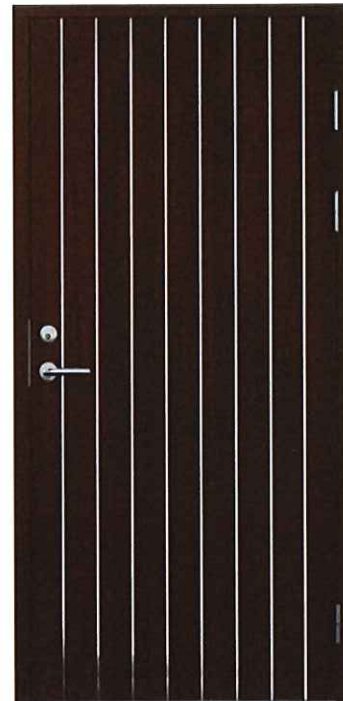


SnickarPer

スウェーデン製玄関ドア
スニッカルペール

建具の仕様

- 扉仕上げ: ホワイトペイント/カラーペイント仕上げ
チーク材: オイル/カラーステイン仕上げ
枠仕上げ: 扉と同じ仕上げ
- 枠外寸法: 990 x 2080 mm
- 開閉方式: 外開き
- 熱貫流率: **約 0.8 w/m²k**
明かり窓: 3層断熱ガラス
- 遮音性能: 約 30 dB (Rw)
- ハンドル: ASSA 6638
クロム/マットクロム/真鍮色/ブラウン



デザイン例: YD51



ロックシステム: ASSA 製ダブルシリンダー
サムターン、鍵 5 本付

ドアストッパー: ホワイト/シルバー/ブラウン



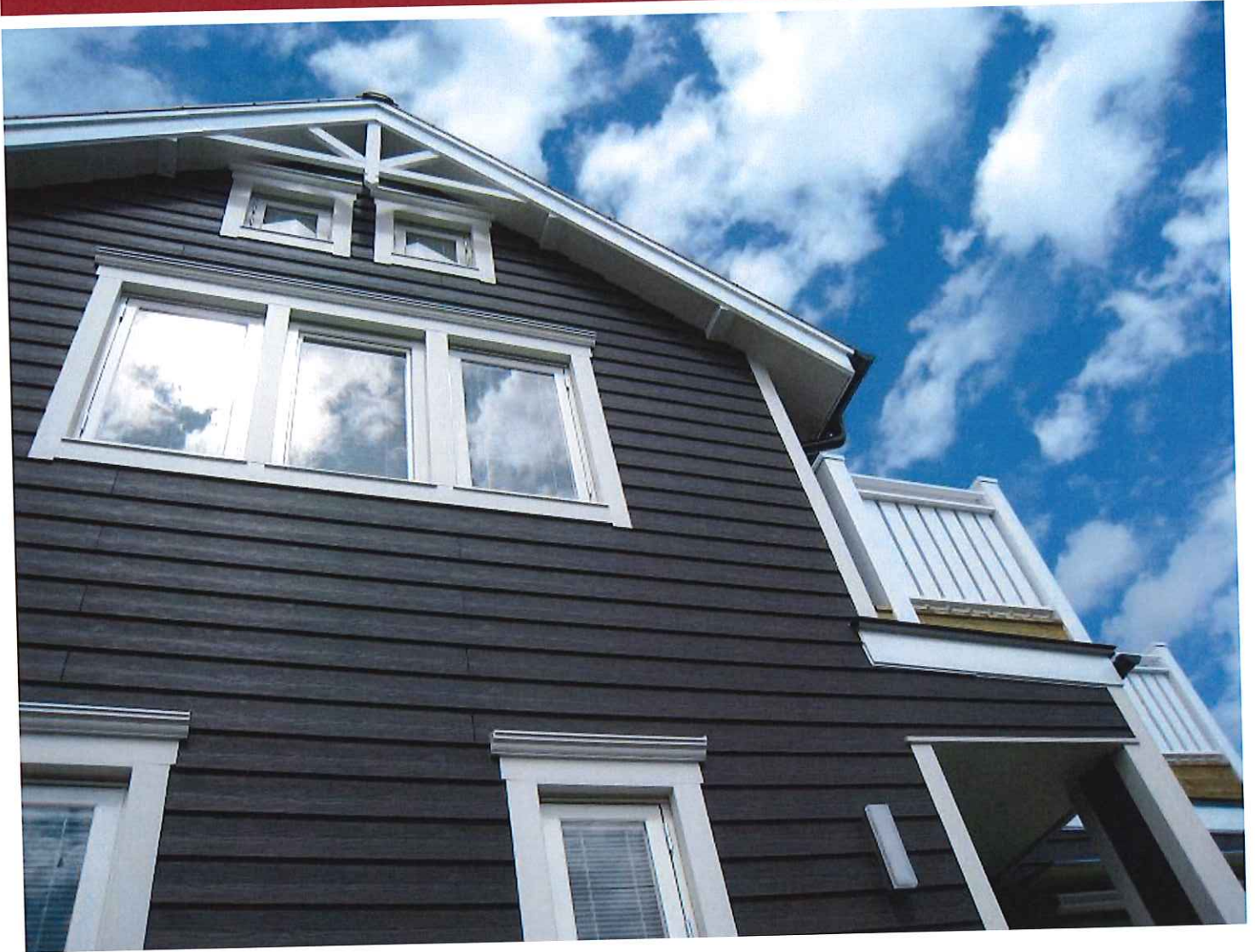
オプション

- カラーペイント: 指定色可
カラーステイン: 指定色可
ガラス: クリア(標準)/スリガラス/カテドラル/アンティーク/アンティーク・スモーク





FÖNSTER [窓&テラスドア]



住宅先進国スウェーデンで トップレベルを誇る窓。

窓は、住宅の外壁や屋根、床に比べて何倍も熱を通しやすく、住宅全体に対しての熱損失が、冬の暖房時で40%、夏の冷房時で60%にもなるといわれています。断熱性能の高い省エネルギー住宅では、窓の性能はそのまま住宅の性能に直結するといっても過言ではありません。「外側アルミ2+1=3層ガラス木製窓」は、日本の省エネ基準をはるかに超えた、熱貫流率(U値): 1.1 w/m²k (0.9 w/m²k)、3層ガラスのスウェーデンでトップレベルの木製窓です。

	熱貫流率(w/m ² k)の目安
アルミサッシ・単板ガラス	6.5
アルミサッシ・ペアガラス(空気層 12mm)	4.3
断熱アルミサッシ・ペアガラス(空気層 12mm)	3.3
樹脂サッシ・Low-E ペアガラス(空気層 12mm)	2.8
樹脂サッシ・Low-E ペアガラス(ガス層 12mm)	1.9
外側アルミ 2+1=3層ガラス木製窓	1.1

日本の省エネ基準・最高等級: 2.33 w/m²k 以下
熱貫流率: 値が小さいほど熱損失が少ない





外側アルミ被覆

木製窓の外側を耐久性の高いアルミで被覆することで(アルミクラッド)、再塗装をする必要はありません。台風などの暴雨にも強い構造をしています。木部には、スウェーデン北部産パインを使用。木目が美しく形状安定性に優れた一級品の材質です。

2+1=3 層ガラス

一般的な3層ガラス(左)と違って、**複層ガラスと単層ガラスとからなる窓(右)**で、ガラス間にブラインドができます。

ブラインド内蔵

窓ガラス内部にブラインドが内蔵されています。ブラインドの上げ下げや羽根の角度によって日射を遮ったり、光量を調整したりできます。視線も遮れるので、カーテンも不要になります。ブラインド自体はガラス間にあるため、埃や汚れがほとんど付着しません。

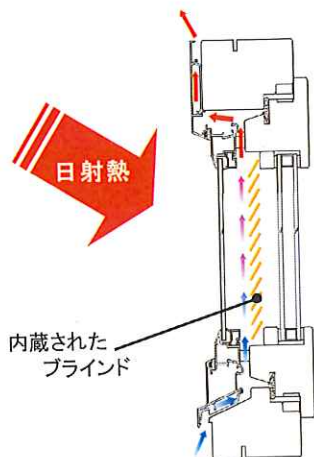




FÖNSTER [窓&テラスドア]

ブラインドによる遮熱効果

高断熱高气密住宅で夏場に室内が異常に暑くなってしまうのは、ガラス面から侵入する日射熱が原因です。ブラインドは室内側でなく、ガラス間に内蔵されているため、効果的に日射熱を外へ排出できる特殊な構造となっています。



実用性の高い開閉方式「ドレーキップ」

レバーハンドルで、窓を開けたい時には「内開き」、ちょっと換気しておきたい時は「内倒し固定」にできます。「内開き」は窓の掃除に便利で、2階でも安全で簡単に、窓ガラスをきれいに拭き取ることができます。



「内開き」状態



「内倒し固定」状態

常時開放できる窓

ドレーキップの「内開き固定」であれば、春や秋など快適な外気を取り入れるのに安心して常時開放しておけます。多少の雨であれば、水が室内へ入り込むことはありません。レバーハンドルも外部からは操作できないので窓は開けられません。

取り外し可能なブラインド

2+1=3層ガラスに内蔵されたブラインドは取り外し可能です。窓扉側面にあるロックを解除すると、単層ガラスのアルミサッシが複層ガラスの本製サッシから分離され、内部のガラス面やブラインドの掃除、ブラインド本体の交換までもできる構造です。



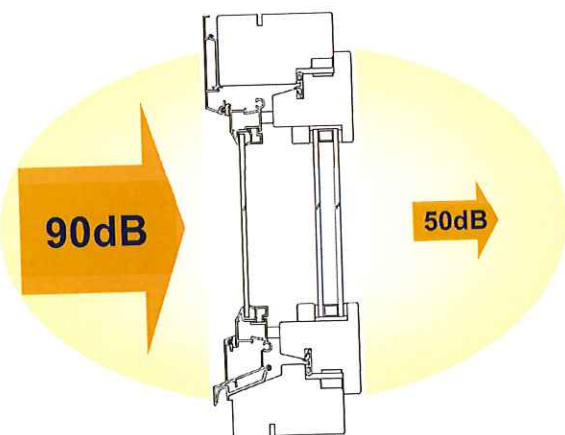


FÖNSTER [窓&テラスドア]



高い防音性能

気密性の高い重厚な木製枠と 3 層ガラスからなる窓の防音性能は、40dB(デシベル)程度と、防音窓クラスです。例えば、パチンコ店内(90dB)を、図書館の静かな室内(50dB)にまで抑えてしまう程の性能なので、室内は驚くほど静寂な住環境になります。



Made in Sweden

ブラインドが内蔵された「外側アルミ 2+1=3 層ガラス木製窓」は、外開きのテラスドアもあります。窓やドアは、スウェーデン本国の厳しい基準に従ってスウェーデンの工場で作製されています。受注生産と海上輸送によって納期はかかっていますが、常に最新の仕様で作られた製品をお届けしています。



NorDan KT934FD

外側アルミ 2+1=3 層ガラス木製ドア
外開き テラスドア

建具の仕様

外側: アルミクラッド (ホワイトラッカー仕上げ)
内側: スウェーデン北部産パイン
(クリアラッカー/ホワイトステイン仕上げ)

枠奥行: 115 mm (木部:105mm、アルミ厚:1.5mm)
枠幅: 580 mm ~ 1080 mm
枠高: 1880 mm ~ 2480 mm

開閉方式: 外開き

熱貫流率: **1.1 w/m2k (0.9 w/m2k)**
断熱ガラス: Low-E (x2) & アルゴン、ウォームエッジ

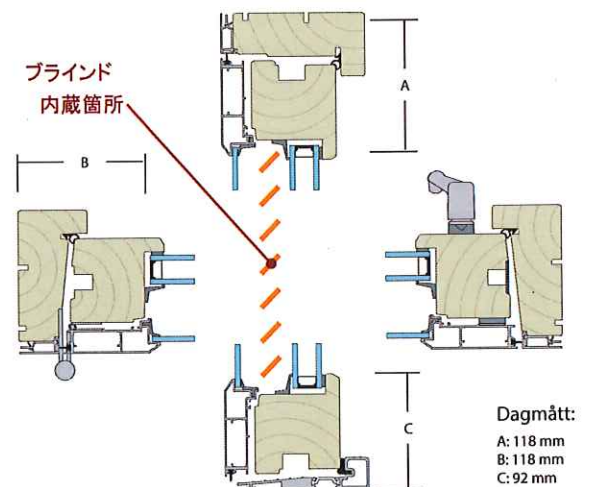
ブラインド: **内蔵可 (ホワイト)**

遮音性能: 36 dB (Rw)

ハンドル: シルバー

ガラス構成: 4mm 厚シングルガラス (Low-E)
(外側より)
+ 65mm 通気層
+ 4mm 厚ダブルガラス: 内側 Low-E
(16mm 空気層 & アルゴンガス)
ウォームエッジ

日射熱取得率: **0.53**



Funktion - Utåtgående sidohängd 2+1 fönsterdörr

オプション

ガラス: カタガラス/スリガラス
網戸: 内付網戸 (ロール式)
アルミ色: 指定色可
木部色: 指定色可
ブラインド色: その他選択可



NorDan KT994

外側アルミ 2+1=3 層ガラス木製窓
ドレーキップ

建具の仕様

外側: アルミクラッド (ホワイトラッカー仕上げ)
内側: スウェーデン北部産パイン
(クリアラッカー/ホワイトステイン仕上げ)

枠奥行: 115 mm (木部:105mm、アルミ厚:1.5mm)
枠幅: 400 mm ~ 1580 mm
枠高: 480 mm ~ 2470 mm

開閉方式: ドレーキップ(内開き/内倒し)

熱貫流率: **1.1 w/m2k (0.9 w/m2k)**
断熱ガラス: Low-E (x2) & アルゴン、ウォームエッジ

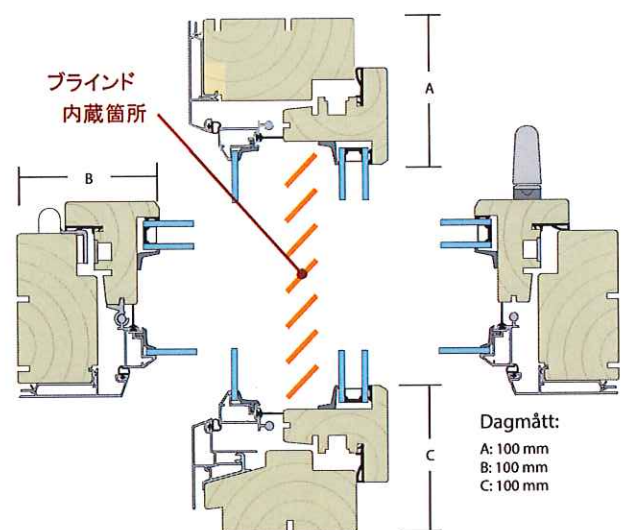
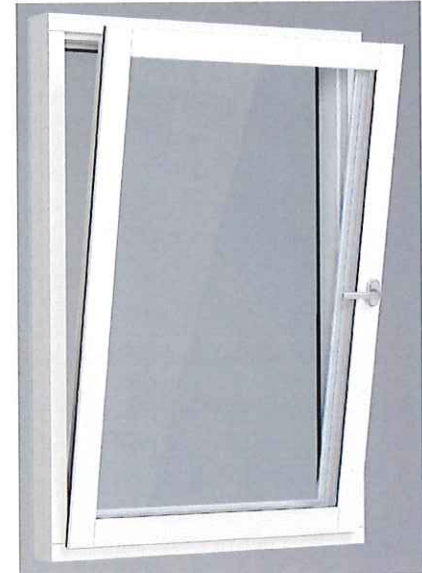
ブラインド: **内蔵可(ホワイト)**

遮音性能: 42 dB (Rw)

ハンドル: シルバー

ガラス構成: 4mm 厚シングルガラス (Low-E)
(外側より)
+ 65mm 通気層
+ 4mm 厚ダブルガラス: 内側 Low-E
(16mm 空気層 & アルゴンガス)
ウォームエッジ

日射熱取得率: **0.53**



Funktion - Inåtgående Kipp-Dreh 2+1 fönster

オプション

ガラス: カタガラス/スリガラス
網戸: 外付網戸(脱着可)
アルミ色: 指定色可
木部色: 指定色可
ブラインド色: その他選択可

